

ULTRAFLOW® 54

D A T O V Ý L I S T

- Ultrazvukový průtokový snímač
- Kompaktní design
- Statický měřič bez pohyblivých dílů
- Velký dynamický rozsah
- Žádné opotřebení
- Výjimečná přesnost
- Dlouhá životnost

MID-2004/22/EC



Použití

ULTRAFLOW® 54 je statický průtokový snímač založený na metodě ultrazvukového měření. Používá se hlavně jako objemový průtokový snímač v kombinaci s kalkulátorem, jako je například MULTICAL®. ULTRAFLOW® 54 je určen pro použití ve vytápěcích systémech, kde se jako teplotné médium používá voda.

ULTRAFLOW® 54 využívá mikroprocesorové technologie a ultrazvukového principu měření. Všechny výpočtové a měřicí obvody jsou umístěny na jediné desce, čímž je kromě výjimečně vysoké přesnosti a spolehlivosti měření dosaženo rovněž kompaktní a racionální konstrukce.

Průtok je měřen pomocí obousměrné ultrazvukové metody založené na době

přenosu, u které se prokázala dlouhodobá stabilita a přesnost. K odesílání zvukového signálu ve směru i proti směru průtoku slouží dva ultrazvukové snímače. Ultrazvukový signál ve směru průtoku dosahuje opačného snímače jako první. Časový rozdíl mezi dvěma signály lze převést na rychlost průtoku a tudíž na objem.

Pro komunikaci a kalibraci slouží zástrčka, která se nachází pod těsněním.

ULTRAFLOW® 54 se připojuje ke kalkulátoru pomocí třížilového impulsního kabelu. Tento kabel rovněž slouží k napájení průtokového snímače z kalkulátoru a k odesílání signálu do kalkulátoru. Tento signál odpovídá průtoku nebo přesněji řečeno počtu impulsů,

který je přímo úměrný objemu vody protékajícímu měřičem.

V případě potřeby lze k napájení ULTRAFLOW® 54 použít Impulsního Vysílače, např. pokud vzdálenost mezi MULTICAL® a ULTRAFLOW® 54 překračuje 10 m.

Pokud je ULTRAFLOW® 54 používán jako generátor impulsů pro další zařízení, musí být připojen přes impulsní vysílač.

Impulsní Vysílač obsahuje vestavěný zdroj napájení a galvanicky oddělený impulsní výstup.



Kamstrup

ULTRAFLOW® 54

DATOVÝ LIST



Obsah

Použití	1
Schválení	3
Technické údaje	3
Technické údaje	4
Údaje o průtoku	4
Materiály	5
Přehled typů	6
Rozměrové nákresy	6
Rozměrové nákresy	7
Rozměrové nákresy	8
Impulsní Vysílač	8
Tlaková ztráta	9
Grafy tlakové ztráty	9
Instalace	10
Příklady instalace	11
Elektrické zapojení	12
Příklad zapojení ULTRAFLOW® 54 a MULTICAL®	12
Informace pro objednávání	13
Příslušenství	14

ULTRAFLOW® 54

DATOVÝ LIST



Schválení

Typové schválení

ULTRAFLOW® 54 je schválen podle MID-2004/22/EC.

Osvědčení o typové zkoušce podle EC: DK-0200-MI004-008.

Další informace týkající se typového schválení a ověřování získáte u společnosti Kamstrup A/S.

Označení CE

ULTRAFLOW® 54 je označen v souladu s:

- Směrnice MID 2004/22/EC
- Směrnice LV 73/23/EC (spolu s Impulsním Vysílačem nebo Impulsním Děličem)
- Směrnice PE 97/23/EC (DN50 - DN100 kat. I)

MID-2004/22/EC



Označení MID

- Mechanické prostředí Třída M1
- Elektromagnetické prostředí Třída prostředí E1 a E2
- Teplota okolního prostředí 5 až 55 °C, bez kondenzace, uzavřené prostory (vnitřní instalace)

Technické údaje

Mechanické údaje

Metrologická třída	2 a 3
Třída prostředí	Splňuje požadavky DS/EN 1434, třída C
Teplota okolního prostředí	0 až 55 °C
Třída ochrany	
– Průtokový snímač	IP65
– Impulsní vysílač	IP54
Teplota* média	15 až 130°C Skladovací teplota (prázdný měřič)
– Měřič bez baterie	-25 až 70°C
– Měřič s baterií	-25 až 60°C
Tlakový rozsah	PN16, PN25 příruba

* Pokud teplota média překročí 90 °C, je nutno použít přírbové měřidlo. Navíc je třeba kalkulátor MULTICAL® nebo Impulsní Vysílač namontovat na stěnu.

ULTRAFLOW® 54

DATOVÝ LIST



Technické údaje

Elektrotechnické údaje

Napájecí napětí	3,6 V ± 0,1 V
Baterie (Impulsní Vysílač)	3,65 VDC, lithiový článek D
Interval výměny	6 let při $t_{BAT} < 30^{\circ}C$
Napájení (Impulsní Vysílač)	230 VAC +15/-30 %, 48 - 52 Hz 24 VAC ±30 %
Záložní napájení	Integrovaný super kondenzátor eliminuje provozní poruchy způsobované krátkodobými výpadky napájení.
Délka kabelu, přítok. snímač	Max. 10 m
Délka kabelu (Impulsní Vysílač)	Závisí na kalkulátoru
Údaje o EMC	Splňuje požadavky DS/EN 1434, třída C

Údaje o průtoku

Nom. průtok q_p [m ³ /h]	Nom. průměr [mm]	Faktor měřiče ¹⁾ [imp./l]	Dynamický rozsah $q_i:q_p$	$q_s:q_p$	Průtok při 125 Hz ²⁾ [m ³ /h]	Δp při q_p [bar]	Min. přerušení [l/h]
0,6	DN15 & DN20	300	1:50 & 1:100	2:1	1,5	0,04	2
1,5	DN15 & DN20	100	1:50 & 1:100	2:1	4,5	0,22	3
2,5	DN20	60	1:50 & 1:100	2:1	7,5	0,03	5
3,5	DN25	50	1:50 & 1:100	2:1	9	0,07	7
6	DN25	25	1:50 & 1:100	2:1	18	0,2	12
10	DN40	15	1:50 & 1:100	2:1	30	0,06	20
15	DN50	10	1:50 & 1:100	2:1	45	0,14	30
25	DN65	6	1:50 & 1:100	2:1	75	0,06	50
40	DN80	5	1:50 & 1:100	2:1	90	0,05	80
60	DN100	2,5	1:50 & 1:100	2:1	180	0,03	120
100	DN100	1,5	1:50 & 1:100	2:1	300	0,07	200

¹⁾ Faktor měřiče je uveden na štítku, který se nachází na boku měřiče.

²⁾ Saturační průtok. Při vyšších průtocích je udržována max. impulsní frekvence 128 Hz.

ULTRAFLOW® 54

DATOVÝ LIST



Materiály

Průtokové díly

ULTRAFLOW® 54, q_p 0,6 a 1,5 m³/h

Těleso, závit	Mosaz odolávající dezinfekci
Těleso, příruba	Červená mosaz, RH5
Snímače	Nerezová ocel, jak. č. 1.4401
Těsnění	EPDM
Reflektory	Termoplast, PES 30 % GF a nerezová ocel, jak. č. 1.4301
Měřicí potrubí	Termoplast, PES 30 % GF

ULTRAFLOW® 54, q_p 2,5 až 100 m³/h

Těleso, závit	Mosaz odolávající dezinfekci
Těleso, příruba	Červená mosaz, RH5 nebo nerezová ocel, jak. č. 1.4308 (viz Informace pro objednávání)
Snímače	Nerezová ocel, jak. č. 1.4401
Těsnění	EPDM
Měřicí potrubí	Termoplast, PES 30 % GF
Reflektory	Nerezová ocel, jak. č. 1.4301

Kryt elektroniky

Spodní díl	Termoplast, PBT 30 % GF
Vrchní díl	Termoplast, PC 10 % GF

Připojovací kabel q_p 0,6 až 100 m³/h

Silikonový kabel (3 x 0,5^m)

ULTRAFLOW® 54

DATOVÝ LIST



Přehled typů

Nom. průtok q_p [m ³ /h]	Velikosti				
0,6	G $\frac{3}{4}$ x 110 mm	G1 x 130 mm			
1,5	G $\frac{3}{4}$ x 110 mm	G $\frac{3}{4}$ x 165 mm	G1 x 130 mm	G1 x 190 mm	(G1 x 165 mm)
2,5	G1 x 190 mm	DN20 x 190 mm			
3,5	G5/4 x 260 mm	DN25 x 260 mm			
6	G5/4 x 260 mm	DN25 x 260 mm			
10	G2 x 300 mm	DN40 x 300 mm			
15	DN50 x 270 mm				
25	DN65 x 300 mm				
40	DN80 x 300 mm				
60	DN100 x 360 mm				
100	DN100 x 360 mm				

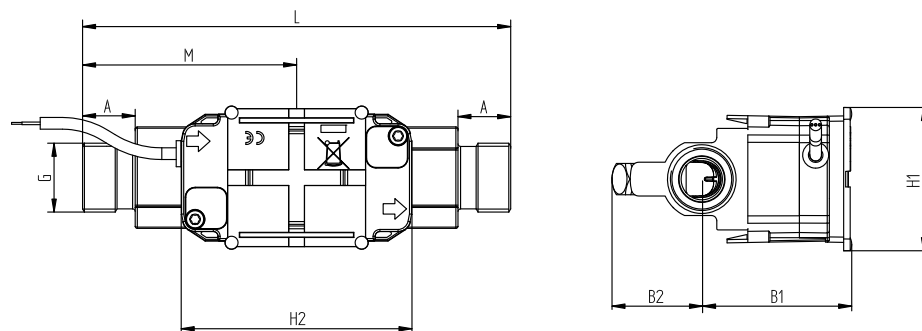
(...) Země specifické varianty

Závit ISO 228-1

Příruba EN 1092, PN25

Rozměrové nákresy

ULTRAFLOW® 54, G $\frac{3}{4}$ a G1



Závit ISO 228-1

Závit	L	M	H2	A	B1	B2	H1	Přibl. hmotnost [kg]
G $\frac{3}{4}$	110	L/2	89	10,5	58	35	55	0,8
G1	130	L/2	89	20,5	58	35	55	0,9
G $\frac{3}{4}$	165	L/2	89	20,5	58	35	55	1,2
G1	165	L/2	89	20,5	58	35	55	1,2
G1(q_p 1,5)	190	L/2	89	20,5	58	35	55	1,4
G1(q_p 2,5)	190	L/2	89	20,5	58	36	55	1,3

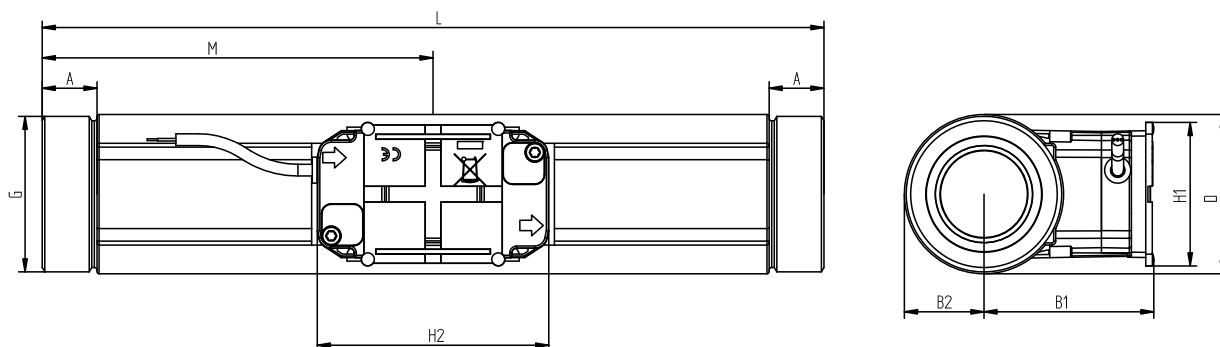
ULTRAFLOW® 54

DATOVÝ LIST



Rozměrové nákresy

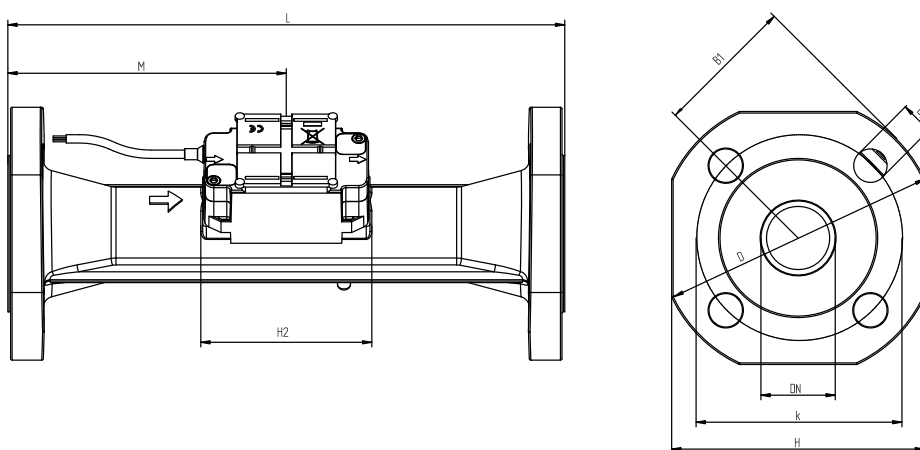
ULTRAFLOW® 54, G5/4 a G2



Závit ISO 228-1

Závit	L	M	H2	A	B1	B2	H1	Přibl. hmotnost [kg]
G5/4	260	L/2	89	17	58	22	55	2,3
G2	300	L/2	89	21	65	31	55	4,5

ULTRAFLOW® 54, DN20 až DN50



Příruba EN 1092, PN25

Nom. prům.	L	M	H2	B1	D	H	k	Ks	Šrouby		Přibl. hmotnost [kg]
									Závit	d ₂	
DN20	190	L/2	89	58	105	95	75	4	M12	14	2,9
DN25	260	L/2	89	58	115	106	85	4	M12	14	5,0
DN40	300	L/2	89	<D/2	150	136	110	4	M16	18	8,3
DN50	270	155	89	<D/2	165	145	125	4	M16	18	10,1

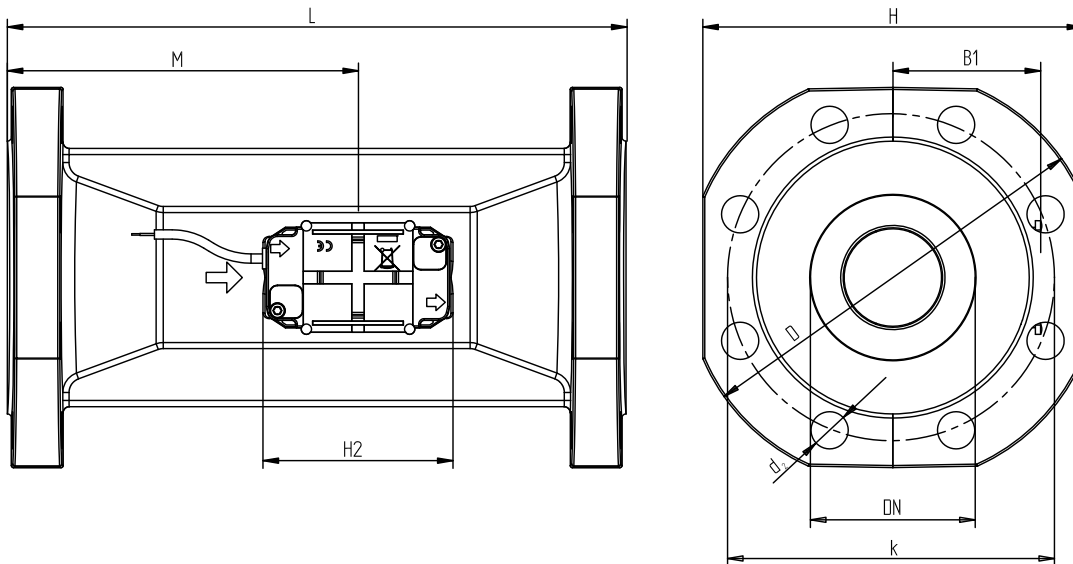
ULTRAFLOW® 54

DATOVÝ LIST



Rozměrové nákresy

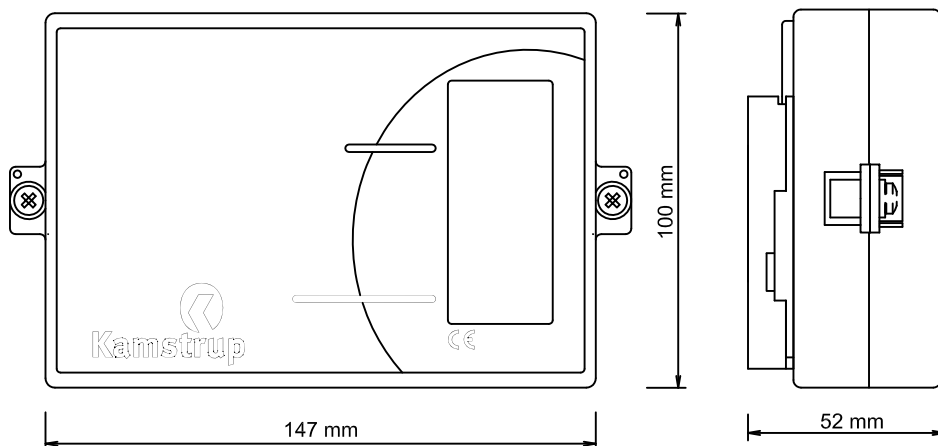
ULTRAFLOW® 54, DN65 až DN100



Příruba EN 1092, PN25

Nom. prům.	L	M	H2	B1	D	H	k	Šrouby			Přibl. hmotnost [kg]
								Ks	Závit	d ₂	
DN65	300	170	89	<H/2	185	168	145	8	M16	18	13,2
DN80	300	170	89	<H/2	200	184	160	8	M16	18	16,8
DN100	360	210	89	<H/2	235	220	190	8	M20	22	21,7

Impulsní Vysílač



ULTRAFLOW® 54

DATOVÝ LIST

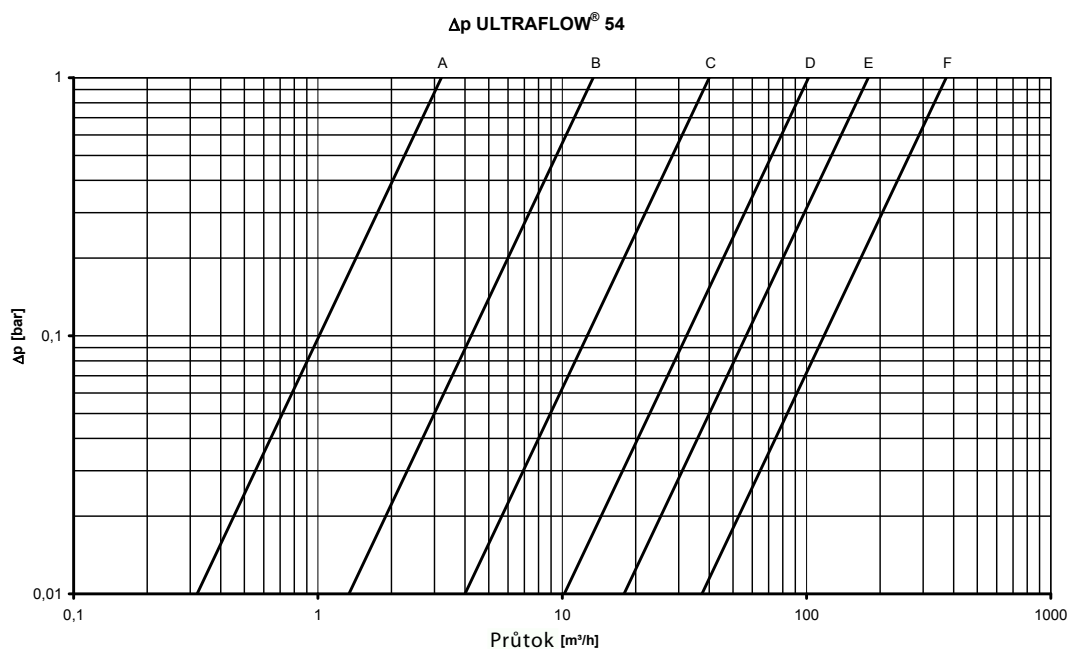


Tlaková ztráta

Graf	q_b [m ³ /h]	Nom. průměr [mm]	k_v ³⁾	Q při 0,25 bar [m ³ /h]
A	0,6 & 1,5	DN15 & DN20	3,2	1,6
B	2,5 & 3,5 & 6	DN20 & DN25	13,4	6,7
C	10 & 15	DN40 & DN50	40	20
D	25	DN65	102	51
E	40	DN80	179	90
F	60 & 100	DN100	373	187

³⁾ $q = k_v \times \sqrt{\Delta p}$

Grafy tlakové ztráty



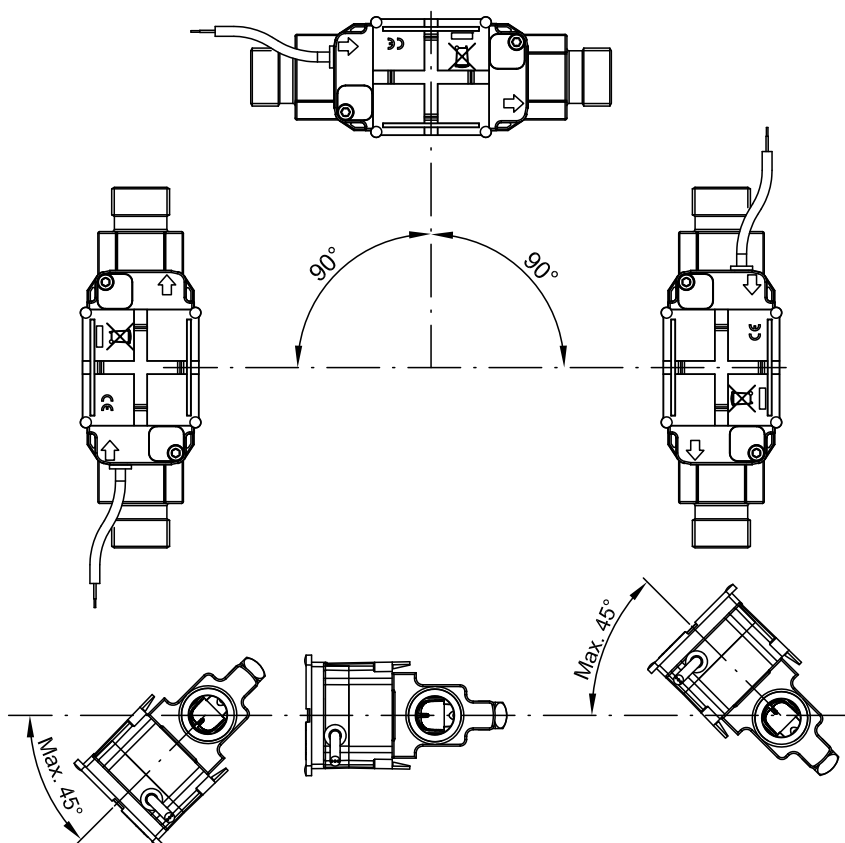
ULTRAFLOW® 54

DATOVÝ LIST



Instalace

Instalační úhel pro ULTRAFLOW® 54 ≤ DN100



ULTRAFLOW® 54 lze montovat vodorovně, svisle nebo pod úhlem.

DŮLEŽITÉ!

ULTRAFLOW® 54 ≤ DN100 (100 m³/h) vyžaduje, aby byl plastový kryt pro elektroniku umístěn na bok (při vodorovné instalaci).

ULTRAFLOW® 54 lze otočit o ±45° vzhledem k ose potrubí.

Uklidňující délky

ULTRAFLOW® nevyžaduje ke splnění požadavků směrnice o měřicích zařízeních (MID) 2004/22/EC, OIML R75:2002 a EN 1434:2007 uklidňující délky před a ani za měřičem. Uklidňujících délek bude nutno použít pouze v případě silných turbulencí před měřičem. Doporučujeme postupovat podle pokynů uvedených v CEN CR 13582.

Provozní tlak

Jako prevence vzniku kavitace musí být provozní tlak na ULTRAFLOW® 54 min. 1,5 bar při q_p a min. 2,5 bar při q_s (4,5 bar až do DN80 x 350). Platí pro teploty přibližně do 80°C.

ULTRAFLOW® 54 nesmí být vystaven nižšímu tlaku, než je tlak okolního prostředí (podtlak).

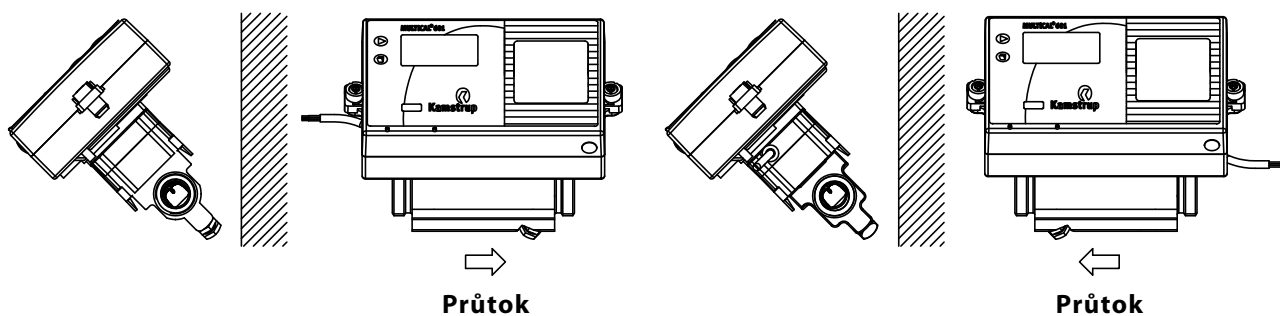
ULTRAFLOW® 54

DATOVÝ LIST

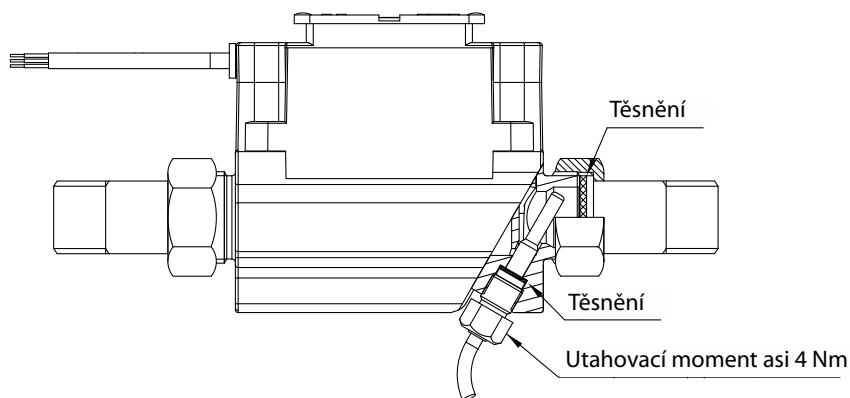


Příklady instalace

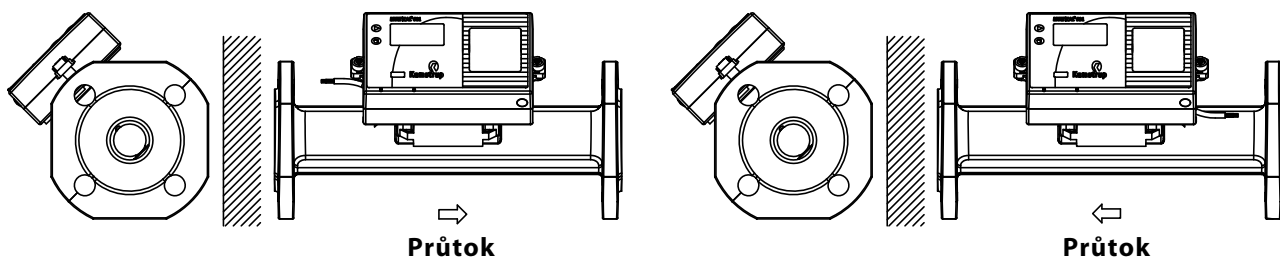
Závitový měřič s MULTICAL®/Impulsním Vysílačem umístěným přímo na ULTRAFLOW® 54.



Montáž závitů a krátkého přímého snímače na ULTRAFLOW® 54 (pouze G $\frac{3}{4}$ (R $\frac{1}{2}$) a G1 (R $\frac{3}{4}$)).



Přírubový měřič s MULTICAL®/Impulsním Vysílačem umístěným přímo na ULTRAFLOW® 54.



Pozn.: U měřičů \geq DN100 nelze MULTICAL® ani Impulsní Vysílač umístit přímo na průtokový díl.

ULTRAFLOW® 54

DATOVÝ LIST



Elektrické zapojení

Připojení MULTICAL® a ULTRAFLOW® 54

ULTRAFLOW® 54	->	MULTICAL®
Modrý (uzem.)/11A	->	11
Červený (napájení)/9A	->	9
Žlutý (signál)/10A	->	10

Připojení přes Impulsní Vysílač

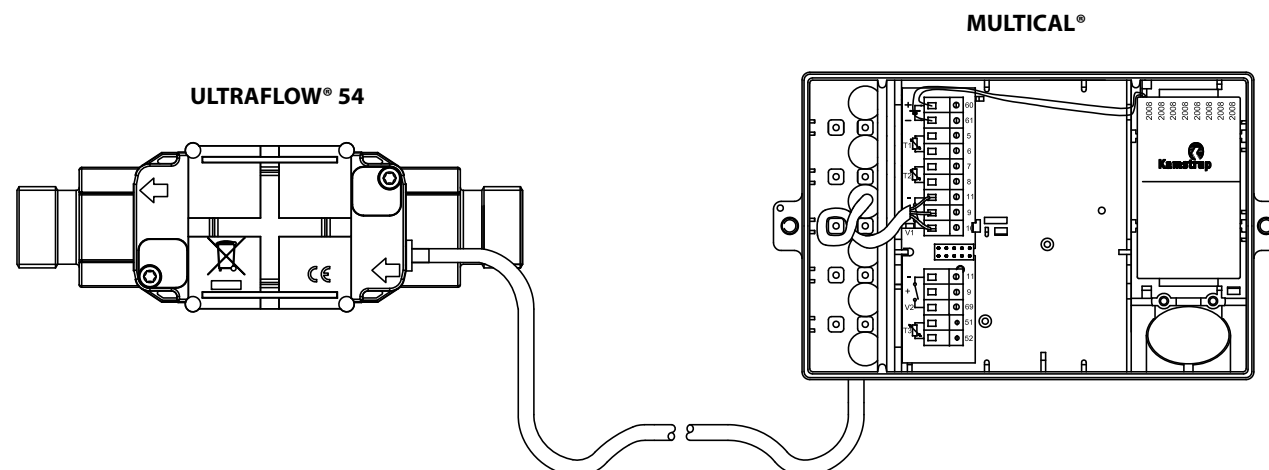
Napájení 3,65 VDC ⁴⁾	->	Impulsní Vysílač
Červený (+)	->	60
Černý (-)	->	61

⁴⁾ Z baterie nebo modulu napájení

ULTRAFLOW® 54	->	Impulsní Vysílač		->	MULTICAL®
		Vstup	Výstup		
Modrý (uzem.)/11A	->	11	11A	->	11
Červený (napájení)/9A	->	9	9A	->	9
Žlutý (signál)/10A	->	10	10A	->	10

Jsou-li použity dlouhé signální kabely, pečlivě zvažte instalaci. Mezi signálním kabelem a všemi ostatními kabely se musí z důvodu elektromagnetické interference nacházet **min. 25 cm**.

Příklad zapojení ULTRAFLOW® 54 a MULTICAL®



ULTRAFLOW® 54

DATOVÝ LIST



Informace pro objednávání

V tabulce níže jsou uvedena typová čísla pro ULTRAFLOW® 54.

Typové číslo ⁵⁾	q _p [m ³ /h]	q _i [m ³ /h]	q _s [m ³ /h]	Přípojení	Délka [mm]	Faktor měřiče [imp./l]	CCC (vysoké rozliš.)	Materiál tělesa průtokoměru
65-5- CAAA -XXX	0,6	0,006	1,2	G¾B (R½)	110	300	416 (484)	Mosaz
65-5- CAAD -XXX	0,6	0,006	1,2	G1B (R¾)	130	300	416 (484)	Mosaz
65-5- CDAA -XXX	1,5	0,015	3	G¾B (R½)	110	100	419 (407)	Mosaz
65-5- CDAC -XXX	1,5	0,015	3	G¾B (R½)	165	100	419 (407)	Mosaz
65-5- CDAD -XXX	1,5	0,015	3	G1B (R¾)	130	100	419 (407)	Mosaz
(65-5- CDAE -XXX)	1,5	0,015	3	G1B (R¾)	165	100	419 (407)	Mosaz
65-5- CDAF -XXX	1,5	0,015	3	G1B (R¾)	190	100	419 (407)	Mosaz
65-5- CEAF -XXX	2,5	0,025	5	G1B (R¾)	190	60	498 (-)	Mosaz
65-5- CEBA -XXX	2,5	0,025	5	DN20	190	60	498 (-)	Červená mosaz
65-5- CGAG -XXX	3,5	0,035	7	G5/4B (R1)	260	50	451 (436)	Mosaz
65-5- CGBB -XXX	3,5	0,035	7	DN25	260	50	451 (436)	Červená mosaz
65-5- CGCB -XXX	3,5	0,035	7	DN25	260	50	451 (436)	Nerezová ocel
65-5- CHAG -XXX	6	0,06	12	G5/4B (R1)	260	25	437 (438)	Mosaz
65-5- CHBB -XXX	6	0,06	12	DN25	260	25	437 (438)	Červená mosaz
65-5- CHCB -XXX	6	0,06	12	DN25	260	25	437 (438)	Nerezová ocel
65-5- CJAJ -XXX	10	0,1	20	G2B (R1½)	300	15	478 (483)	Mosaz
65-5- CJBD -XXX	10	0,1	20	DN40	300	15	478 (483)	Červená mosaz
65-5- CJCD -XXX	10	0,1	20	DN40	300	15	478 (483)	Nerezová ocel
65-5- CKCE -XXX	15	0,15	30	DN50	270	10	420 (485)	Nerezová ocel
65-5- CLCG -XXX	25	0,25	50	DN65	300	6	479 (-)	Nerezová ocel
65-5- CMCH -XXX	40	0,4	80	DN80	300	5	458 (486)	Nerezová ocel
65-5- FACL -XXX	60	0,6	120	DN100	360	2,5	470 (487)	Nerezová ocel
65-5- FBCL -XXX	100	1	200	DN100	360	1,5	480 (488)	Nerezová ocel

⁵⁾ Kód XXX týkající se finální montáže, schválení, atd. je určován společností Kamstrup A/S. Některé varianty nemusí být zahrnuty do národního schválení.

(...) Země specifické varianty

ULTRAFLOW® 54 se standardně dodává s kabelem o délce 2,5 m u měřičů ≤ DN 100. K dispozici je však rovněž kabel 5 a 10 m.

Impulsní Vysílač – typ č. 66-99-603

Impulsní Vysílač je dodáván s vestavěným napájením pro ULTRAFLOW® 54. K dispozici je baterie 24 VAC a zdroj 230 VAC. Požadovaný typ zdroje napájení uveďte v objednávce.

ULTRAFLOW® 54

DATOVÝ LIST



Příslušenství

Závity včetně těsnění (PN16)

Velikost	Vložka	Šroubení	Typ č.	2 шт.
DN15	R $\frac{1}{2}$	G $\frac{3}{4}$	-	6561-323
DN20	R $\frac{3}{4}$	G1	-	6561-324
DN25	R1	G5/4	6561-325	-
DN32	R5/4	G1 $\frac{1}{2}$	6561-314	-
DN40	R1 $\frac{1}{2}$	G2	6561-315	-

Těsnění pro přírubové měřiče (PN25)

Velikost	Typ č.
DN20	2210-147
DN25	2210-133
DN40	2210-132
DN50	2210-099
DN65	2210-141
DN80	2210-140
DN100	1150-142

Těsnění pro závity

Velikost (šroubení)	Typ č.
G $\frac{3}{4}$	2210-061
G1	2210-062
G5/4	2210-063
G $\frac{1}{2}$	2210-064
G2	2210-065